

AVVOLGITUBO

SERIE 805

ART. 805/10

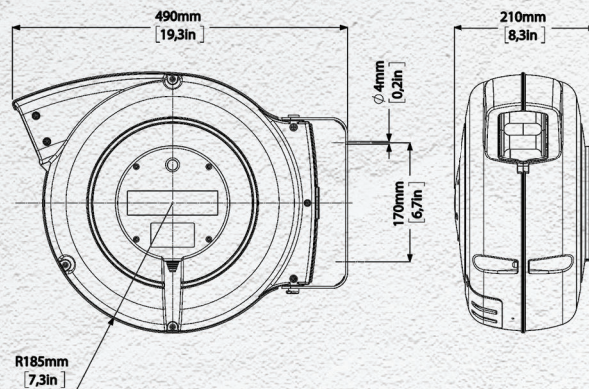
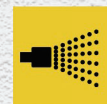


Lunghezza tubo (m)
16

Diametro interno tubo (mm)
10 mm (3/8")

Tipo di tubo
KPU

Pressione massima
15 bar



Listino

€ 378,00

Prezzo SPECIALE

€ 145,00

DATI TECNICI



Articolo	Diametro interno tubo (mm)	Lunghezza tubo (m)	Lunghezza spezzone (m)	Pressione massima	Raccordo in uscita	Temperatura	Raccordo in entrata	Tipo tubo	Colore	Colore tubo	Tipo fluido
805/10	10 mm (3/8")	16	1.5	15 bar	3/8" M BSP	-5 °C/+50 °C	NO	KPU	Giallo	BLU	Aria - Acqua